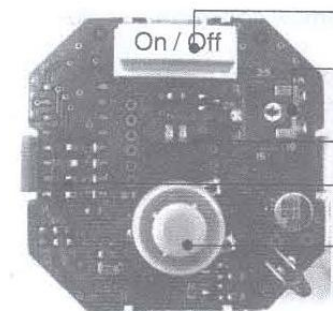


External sensor 10K

Externý snímač 10 K

Popis režimov

Obr.:



Elektronický termostat špeciálne navrhnutý pre riadenie elektrického podlahového kúrenia.

Externý vodič riadiaceho obvodu pre nočné zníženie teploty (-4 °K).

Možnosť regulovať teplotu podlahy alebo teplotu miestnosti alebo oboch (v takom prípade je podlahový snímač použitý ako obmedzovač teploty).

Spínač ZAP/VYP.

Relé 16 A.

Výrobok je dodávaný s dvoma čelami a dvoma rámčekmi (gulatý a štvorcový) pre systémy ELKO RS/B&J JUSSI a ELJO TREND.

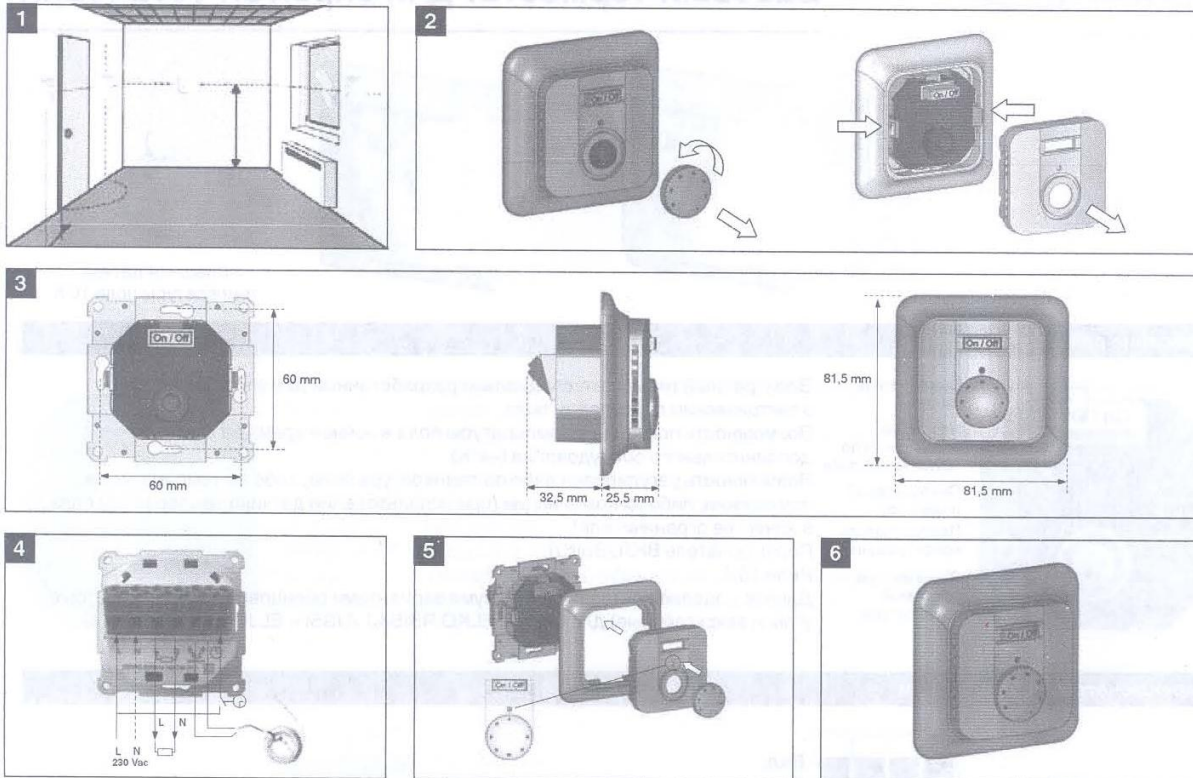
Main switch	Hlavný spínač
Floor limit setting	Limit podlahového nastavenia
LED indicator	Indikačná dióda
Configuration switch	Konfiguračný spínač
Room setting	Nastavenie miestnosti

Konfiguračný spínač

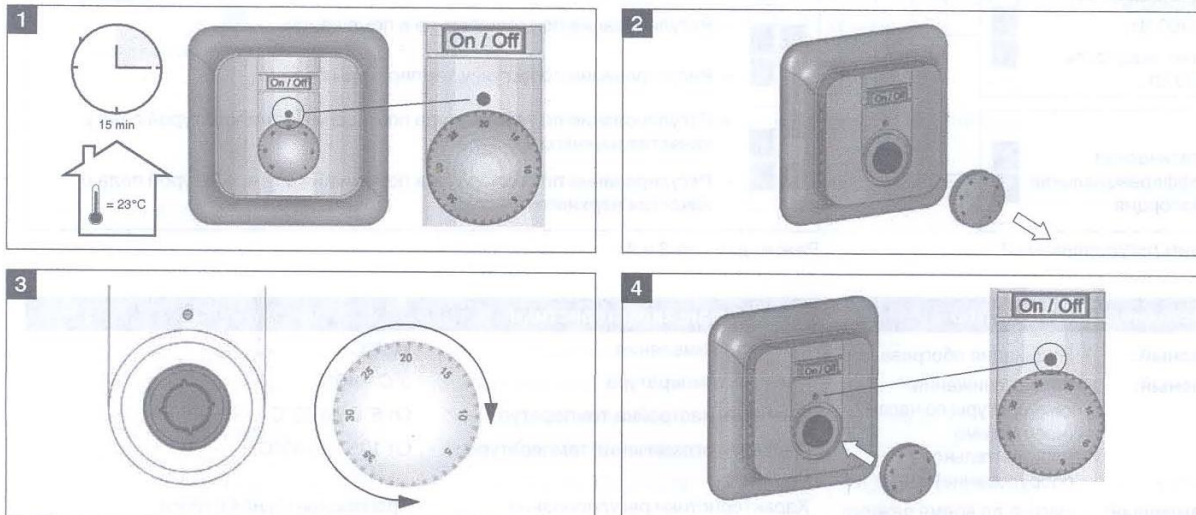
						Zap Vyp
Výkon < 3000 W Max. výkon 3600 W	 1	 3,4				Regulácia na základe vnútornej miestnosti Regulácia na základe externého snímača Regulácia so snímačom vnútornej miestnosti so spodným limitom podlahy na základe externého senzora Regulácia na základe interného snímača miestnosti s horným limitom podlahy na základe externého senzora
Statický diferenčný pomer	 2					
Regulačný režim 2:		Režim snímača 3 a 4:				
Indikačná dióda		Technické údaje				
Červená:	- Indikácia kúrenia	Presnosť merania	± 0,1 °C			
Zelená:	- Režim zníženia podľa hodín (kontrolný vodič)	Prevádzková teplota	0 °C – 40 °C			
Oranžová:	- Kúrenie v priebehu režimu zníženia podľa hodín (kontrolný vodič)	Rozsah nastavených teplôt	+5 °C až 35 °C			
		Teplotný rozsah pre podlahu	10 °C až 40 °C			
		Charakteristika regulácie	Proporčné pásmo 10 min. na 2 °K alebo statický diferenciál 0,5 °K			

Červená bliká:		Stupeň krytia Farba	Trieda II – IP21 Čisto biela RAL 9010
<ul style="list-style-type: none"> - V cykle 0,5 sekundy ⇨ zlyhanie interného a externého snímača - V cykle 1 sekunda ⇨ zlyhanie interného snímača - V cykle 2 sekúnd ⇨ zlyhanie externého snímača 		Hlavný spínač Výstup Napájanie Externý snímač Verzia softvéru	Dva póly 16 A Relé 16 A 250 Vac odporová záťaž (AC1) 230 V AC ± 10 % NTC 10 kΩ 25 °C V1.0x

Montáž



Kalibrácia



Raychem, T2, Pyrotenax, DigiTrace, Isopad, Trace Tek a Tracer sú obchodné známky spoločnosti Tyco Thermal Controls, LLC alebo jej sesterských spoločností.

Všetky vyššie uvedené informácie vrátane ilustrácií sú považované za platné. Používatelia však musia nezávisle posúdiť vhodnosť jednotlivých výrobkov pre ich aktuálne aplikácie. Spoločnosť Tyco Thermal Controls neposkytuje žiadne záruky na presnosť alebo úplnosť informácií a odmieta akúkoľvek zodpovednosť za ich použitie. Jediným záväzkom spoločnosti Tyco Thermal Controls sú jej záväzky podľa štandardných podmienok predaja spoločnosti Tyco Thermal Controls pre tento výrobok a spoločnosť Tyco Thermal Controls alebo jej distribútori nie sú v žiadnom prípade zodpovední za náhodné, nepriame alebo následné škody v dôsledku predaja, ďalšieho predaja, použitia alebo nesprávneho použitia výrobku. Technické údaje uvádzané spoločnosťou Tyco Thermal Controls môžu byť zmenené bez ohľadovania. Navyše si spoločnosť Tyco Thermal Controls vyhradzuje právo vykonať zmeny bez upozomenia kupujúcich v spracovaní alebo materiáloch, ktoré neovplyvňujú zhodu s akýmkoľvek vzťahujúcim sa predpisom.